

| Bleskozvody a uzemňovacie zariadenia

Dobrá správa: bezpečnosť bez limitu.



Jasne definovaná kvalita

ZIN s.r.o., HRONSKÝ BEŇADIK
bleskozvody, žiarové zinkovanie
a kovovýroba

ZIN s.r.o., Mýtne námestie 464, 966 53 Hronský Beňadik
Tel.: +421 45 68 93 216, 320, Fax: +421 45 68 93 215
Sídlo: Čapkova 2, 811 04 Bratislava, Tel./fax: +421 2 52 49 20 09
E-mail: zinkovo@stonline.sk, www.zinkovo.sk

zIN

I Bleskozvody a uzemňovacie zariadenia

Dobrá správa: bezpečnosť bez limitu.

Kompletný sortiment
bleskozvodových prvkov
a uzemňovania pre všetky
typy strešných krytín.



[rozumná myšlienka]

Katalóg dielcov 2006
Catalogue of parts

Jasne definovaná kvalita

ZIN s.r.o., HRONSKÝ BEŇADIK
bleskozvody, žiarové zinkovanie
a kovovýroba

ZIN

A. ZVODOVÉ TYČE INTERCEPTION RODS	4
B. DRŽIAKY ZVODOVEJ TYČE INTERCEPTION ROD HOLDERS.....	4
C. OCHRANNÉ STRIEŠKY PROTECTING SHELTERS	5
D. PODPERY VEDENIA CONDUCTOR SUPPORTS	6
E. OCHRANNÉ UHOLNÍKY, TRUBKY A PRÍSLUŠENSTVO PROTECTION SQUARE, TUBES AND ACCESSORIES	11
F. SVORKY CLAMPS	12
G. UZEMŇOVACÍ SYSTÉM EARTHING SYSTEM	16
H. DOPLNKY ACCESSORIES	17
MIERY, VÁHY DIMENSIONS, WEIGHTS.....	18
NORMY A PREDPISY SLOVAK STANDARDS.....	18
BALENIE PACKING.....	19

BLESKOZVODY A UZEMŇOVACIE ZARIADENIA

Materiálové zloženie: Dielce sú vyrábané z konštrukčnej ocele 11 373 s povrchovou ochranou žiarovým zinkovaním. Niektoré dielce sú vyrábané v medenom aj nerezovom prevedení.

Spojovací materiál je povrchovo upravený žiarovovým zinkom. Pre nerezové a medené prvky sa používa nerezový spojovací materiál.

Sortiment vyrábaných dielcov umožňuje konštrukciu bleskozvodov na všetkých typoch striech.

Je vhodný pre bežné typy stavieb a uzemňovanie elektrotechnických zariadení.

Hmotnosť dielcov, rozmery a tolerancie sú uvedené v obrázkoch a v tabuľkách.

Výrobca si vyhradzuje právo zmeny materiálu dielcov.

Použitie: Dielce slúžia pre vytváranie systémov bleskozvodov a uzemňovanie elektrotechnických zariadení.

Stavebná realizácia: Bleskozvody a uzemnenia sa montujú bežným montážnym náradím vytváraním rozoberateľných spojov. Dielce je potrebné skladovať v krytých priestoroch.

Obchodno-ekonomické údaje: Balenie: Dielce sa dodávajú voľne uložené v kovových paletách, balené v kartónových krabicach, plastových vreciach a zväzkoch.

Spôsob objednávky: V objednávke je nutné uviesť označenie, počet kusov, termín dodania.

Doprava: Pri väčších a pravidelných odberoch sa zabezpečuje dovoz do skladu.

LIGHTNING PROTECTION AND EARTHING

Standards: Complete range of our products is subject to the Slovak Technical Standards (STN No.): STN 341010, STN 341100, STN 341380, STN 342820, STN 380810, STN 381795.

Material composition: Components of the lightning protection and earthing are made of steel No: 11373 with surface protection from corrosion, ie zinc-plated, by Hot Dip Galvanizing. For the processing the plant has at its disposal an appropriate surface preparation equipment. Delivered screws and nuts are zinc-plated. Weights, dimensions and tolerances of parts are shown in the catalogue with reference data and illustrations.

Use: Elements of the lightning protection production create system of lightning protection and earthing. Wide range of produced components permits to choose suitable composition for construction of lightning protection for conventional types of buildings, constructions, and earthing of electrotechnical equipments.

Installation: Lightning and earthing components are easy to install. There is no need for special tools. Nevertheless, it is recommended to store the parts in roofed spaces before installation.

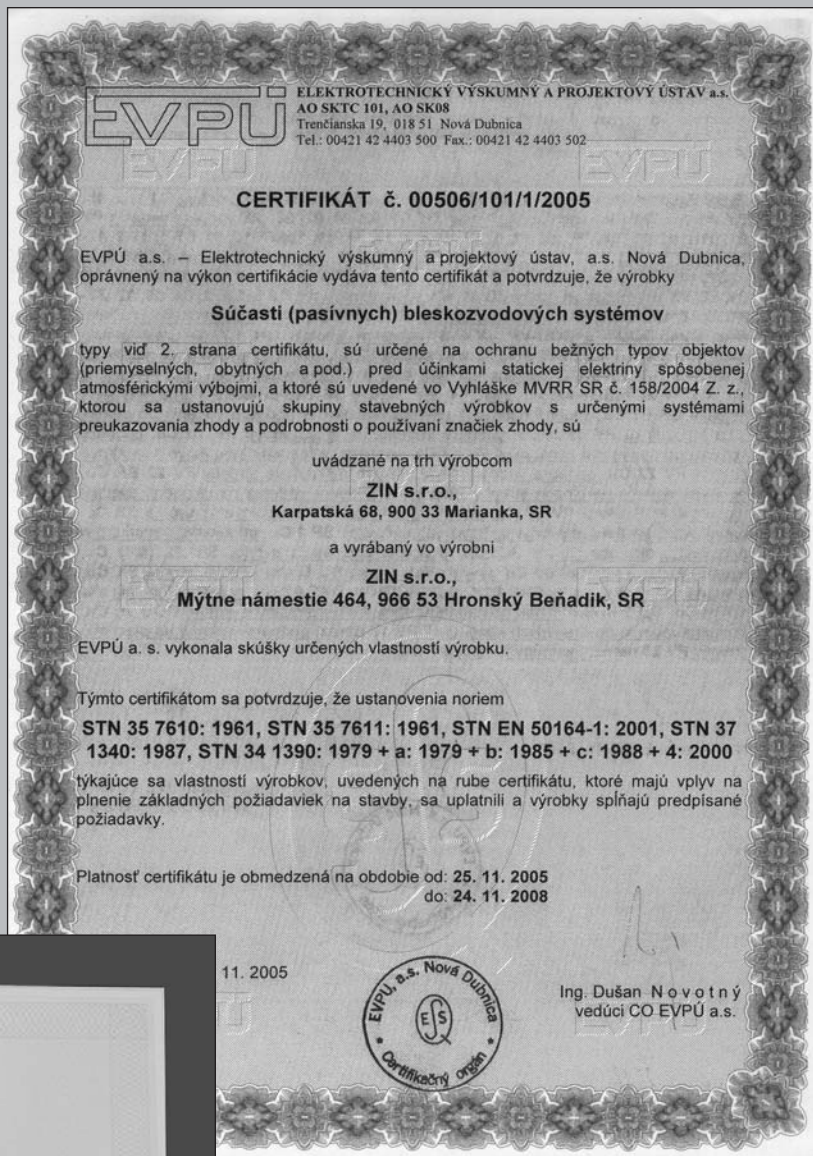
Quotation, Payments and Delivery, Packing conditions: export-import conditions are subject to Incoterms 1990, written arrangements, confirmed orders or contractually agreed conditions.



Jasne definovaná kvalita

ZIN s.r.o., HRONSKÝ BEŇADIK
bleskozvody, žiarové zinkovanie
a kovovýroba

| Certifikát Certificate



Podľa ustanovenia § 21 ods. 7 zákona NR SR č. 90/1998 Z.z. o stavebných výrobkoch, bleskozvody a ich príslušenstvo podliehajú certifikácii preukázania zhody.

V súlade s STN 35 7610 musia byť oceľové bleskozvody a ich príslušenstvo zinkované žiarovo podľa STN 03 8558, EN ISO 1461.

A

Zvodové tyče

Interception rods

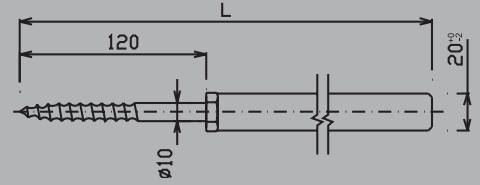
- Vyrábané z ocele 11.373
- Povrchová úprava: žiarové zinkovanie
- Priemer tyčí: 18 - 20 mm
- Použitie: k upevneniu nad chránený objekt pre prijatie výboja blesku

- Made of steel 11.373
- Coating services: hot-dip galvanizing
- Average of rods: 18 - 20 mm
- Application: at fixation up protected object for acceptance discharge lightning

1. Zvodová tyč so závitom

Interception rod with thread

Označenie	Rozmer L	Hmotnosť kg
JD 10	1000	2,25
JD 15	1500	2,85

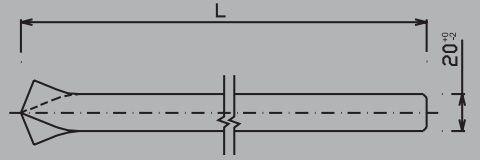


2. Zvodová tyč na upevnenie do muriva

Interception rod for imbedding

into masonry

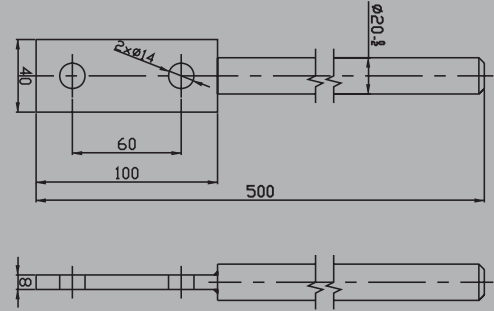
Označenie	Rozmer L	Hmotnosť kg
JZ 10	1000	2,00
JZ 15	1500	3,05



3. Zvodová tyč na oceleové konštrukcie

Interception rod for steel constructions

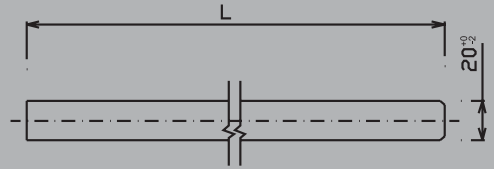
Označenie	Rozmer L	Hmotnosť kg
JK 05	500	1,3



4. Zvodová tyč bez osadenia

Interception rod without shoulder

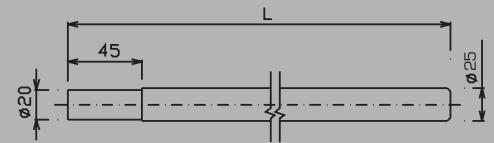
Označenie	Rozmer L	Hmotnosť kg
JP 10	1000	2,00
JP 15	1500	3,00
JP 20	2000	4,05



5. Zvodová tyč s osadením

Interception rod with shoulder

Označenie	Rozmer L	Hmotnosť kg
JP 30	3000	12,00



B

Držiaky zvodovej tyče

Holder of interception rods

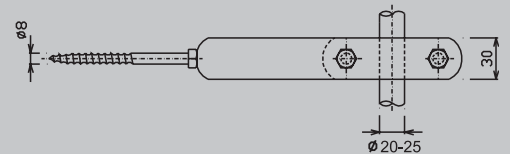
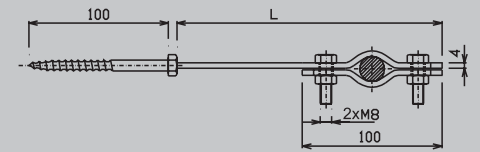
- Vyrábané z ocele 11.373
- Povrchová úprava: žiarové zinkovanie
- Použitie: k upevneniu zvodovej tyči na chránený objekt

- Made of steel 11.373
- Coating services: hot-dip galvanizing
- Application: at fixation interception rod on the accepted object

1. Držiak zvodovej tyče na upevnenie do muriva

Interception rod holder for fixing into masonry

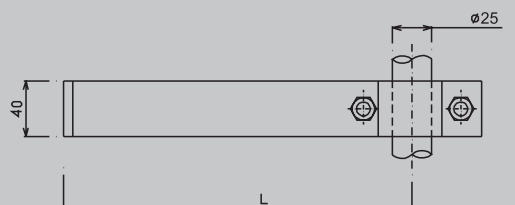
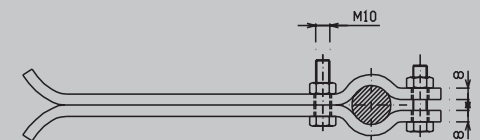
Označenie	Rozmer L	Hmotnosť kg
DJ 1	140	0,36



2. Držiak zvodovej tyče na upevnenie do muriva

Interception rod holder for fixing into masonry

Označenie	Rozmer L	Hmotnosť kg
DJ 2	250	1,11



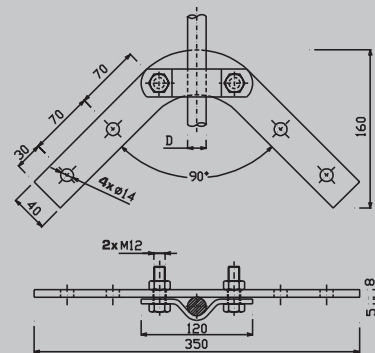
B

Držiaky zvodovej tyče

Holder of interception rods

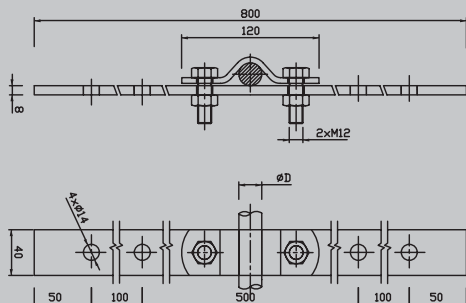
3. Horný držiak zvodovej tyče na krov Upper holder of interception rod for a rafters

Označenie	Rozmer D	Hmotnosť kg
DJ 4 h	Ø 20	1,24
DJ 5 h	Ø 25	1,38



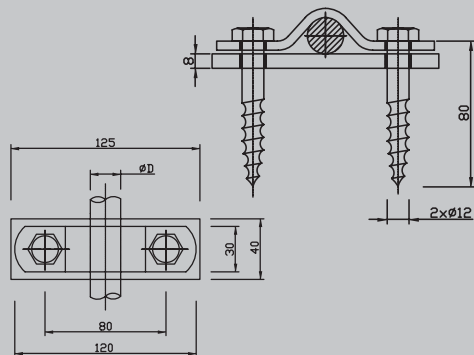
4. Spodný držiak zvodovej tyče na krov Lower holder of interception rod for a rafters

Označenie	Rozmer D	Hmotnosť kg
DJ 4 d	Ø 20	2,28
DJ 5 d	Ø 25	2,42



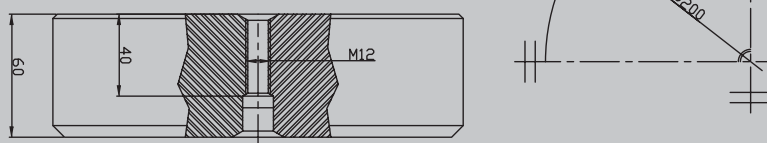
5. Držiak zvodovej tyče na drevené konštrukcie Interception rod holder for wooden constructions

Označenie	Rozmer D	Hmotnosť kg
DJ 7 hd	Ø 20	0,54
DJ 8 hd	Ø 25	0,70



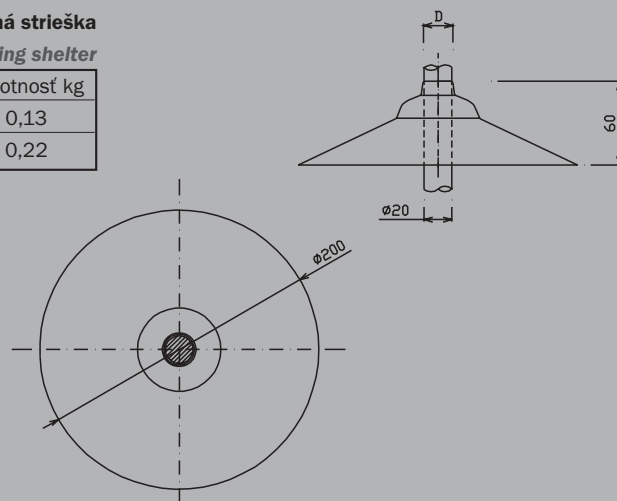
6. Postavec k zvodovej tyči Base on interception rod

Označenie	Rozmer D	Hmotnosť kg
Podstavec k JD	Ø 200	14,75



1. Horná ochranná strieška Upper protecting shelter

Označenie	Rozmer D	Hmotnosť kg
OS 01	Ø 20	0,13
OS 02	Ø 25	0,22



C

Ochranné striešky

Protecting shelters

C

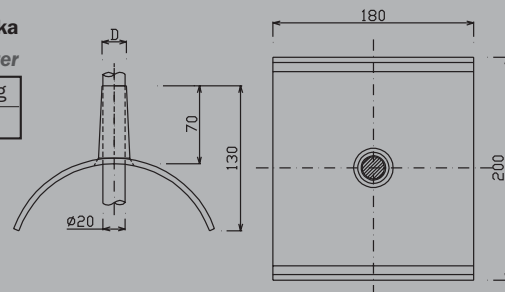
- Vyrábané z ocele 11.373
- Povrchová úprava: žiarové zinkovanie
- Použitie: proti vnikaniu dažďovej vody v mieste upevnenia zvodovej tyče

- Made of steel 11.373
- Coating services: hot-dip galvanizing
- Application: against infiltration rainwater in the area the fixation interception rod

2. Spodná ochranná strieška

Lower protecting shelter

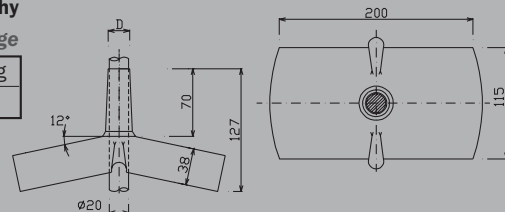
Označenie	Rozmer D	Hmotnosť kg
OS 04	Ø 20	0,30



3. Ochranná strieška pri hrebeni strechy

Protecting shelter by roof ridge

Označenie	Rozmer D	Hmotnosť kg
OS 07	Ø 20	0,24



D

Podpery vedenia

Conductor supports

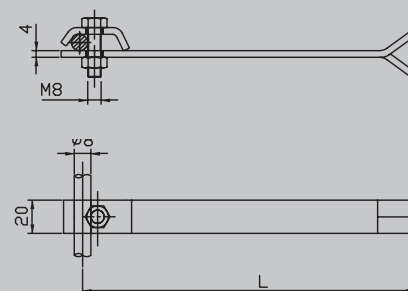
- Vyrábané z ocele 11.373
- Povrchová úprava: žiarové zinkovanie
- Použitie: k upevneniu vodičov na objekte

- Made of steel 11.373
- Coating services: hot-dip galvanizing
- Application: to fixation the conductor on the object

1. Podpera vedenia do muriva

Conductor support to fix to masonry

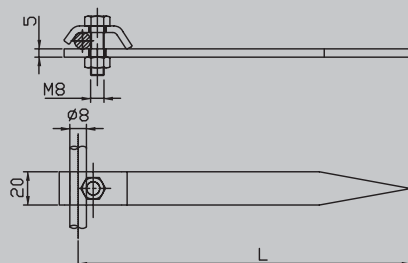
Označenie	Rozmer L	Hmotnosť kg
PV 01	150	0,17
PV 02	200	0,19
PV 03	250	0,22



2. Podpera vedenia do dreva

Conductor support into a wood

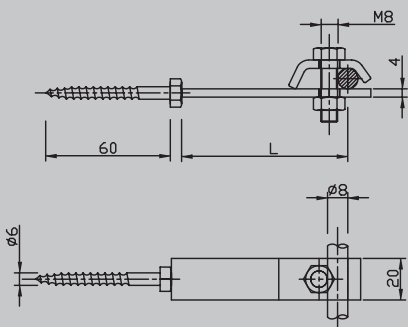
Označenie	Rozmer L	Hmotnosť kg
PV 04	200	0,21
PV 05	250	0,23
PV 06	300	0,29



3. Podpera vedenia do muriva a na hmoždenku

Conductor support into masonry with a fastener

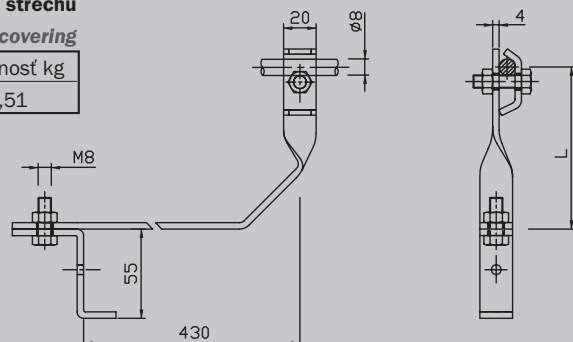
Označenie	Rozmer L	Hmotnosť kg
PV 01 h	80	0,16



4. Podpera vedenia pod škridlovú strechu

Conductor support under tile covering

Označenie	Rozmer L	Hmotnosť kg
PV 11	100	0,51



ZIN

Jasne definovaná kvalita

ZIN s.r.o., HRONSKÝ BEŇADIK
bleskozvody, žiarové zinkovanie
a kovovýroba

D

Podpery vedenia

Conductor supports

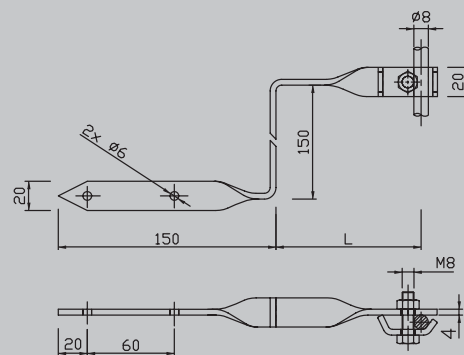
- Vyrábané z ocele 11.373
- Povrchová úprava: žiarové zinkovanie
- Použitie: k upevneniu vodičov na objekte

- Made of steel 11.373
- Coating services: hot-dip galvanizing
- Application: to fixation the conductor on the object

5. Podpera vedenia pod krytinu na svahu

Conductor support under tile on a slant

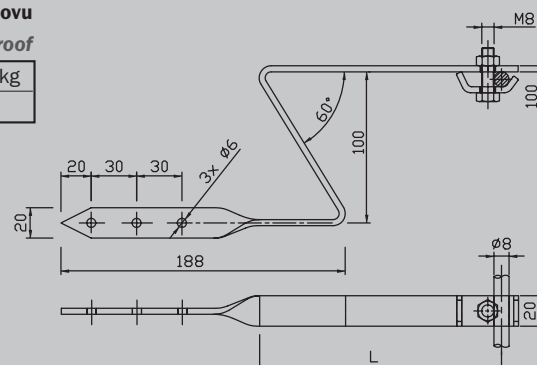
Označenie	Rozmer L	Hmotnosť kg
PV 12	100	0,32
PV 13	150	0,34



6. Podpera vedenia pod vrcholy krovu

Conductor support under the top of the roof

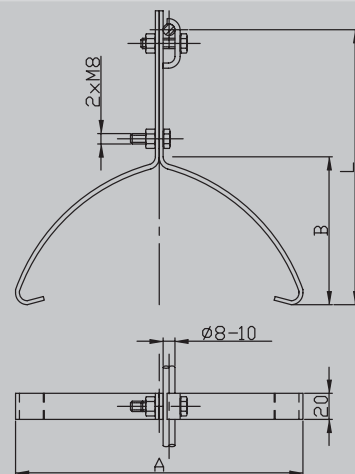
Označenie	Rozmer L	Hmotnosť kg
PV 14	160	0,35



7. Podpera vedenia na vrchol krovu

Conductor support at the top of the roof

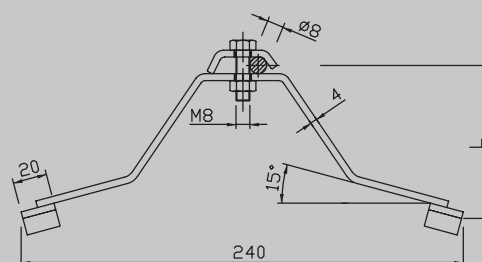
Označenie	Rozmer			Hmotnosť kg
	L	B	A	
PV 15	160	70	180	0,29
PV 15	170	120	220	0,29
PV 15 br	220	170	280	0,45



8. Podpera vedenia na hrebeni

Conductor support at the ridge

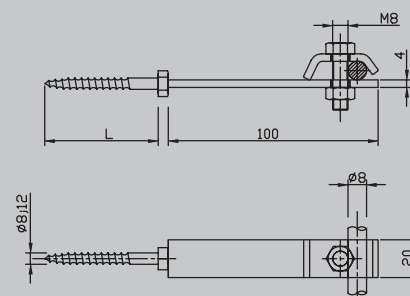
Označenie	Rozmer L	Hmotnosť kg
PV 16	90	0,66



9. Podpera vedenia do drevených konštrukcií

Conductor support into wooden structures

Označenie	Rozmer L	Hmotnosť kg
PV 17	100	0,15
PV 18	80	0,19



ZIN

Jasne definovaná kvalita

ZIN s.r.o., HRONSKÝ BEŇADIK
bleskozvody, žiarové zinkovanie
a kovovýroba

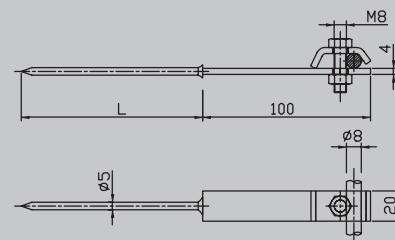
Podpery vedenia

Conductor supports

10. Podpera vedenia na vonkajšie izolácie a sadrokartón

Conductor support for external insulation and plastercarton

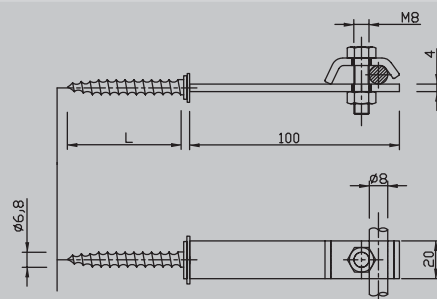
Označenie	Rozmer L	Hmotnosť kg
PV 17 - 1	120	0,14
PV 17 - 2	140	0,14



11. Podpera vedenia do drevených konštrukcií s tesniacou podložkou (krytina Rannila)

Conductor support into wooden structures (roof Rannila)

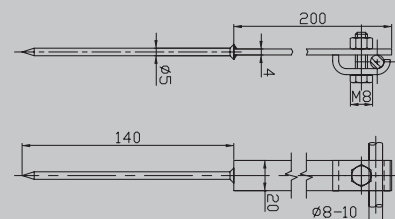
Označenie	Rozmer L	Hmotnosť kg
PV 17 - 3	60	0,13



12. Podpera vedenia na vonkajšie izolácie a sadrokartón s klincom

Conductor support for external insulation and plastercarton with nail

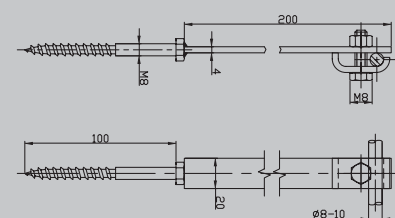
Označenie	Rozmer L	Hmotnosť kg
PV 17 - 4	140	0,13



13. Podpera vedenia na vonkajšie izolácie a sadrokartón s vrutom

Conductor support for external insulation and plastercarton with screw

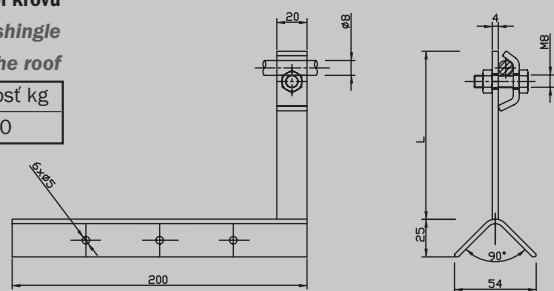
Označenie	Rozmer L	Hmotnosť kg
PV 17 - 5	100	0,13



14. Podpera vedenia pod šindeľ na vrchol krovu

Conductor support under shingle at the top of the roof

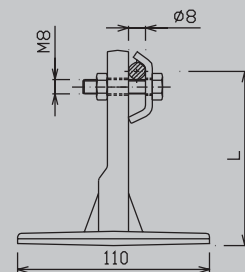
Označenie	Rozmer L	Hmotnosť kg
PV 19	200	0,40



15. Podpera vedenia na ploché strechy

Conductor support for flat roof

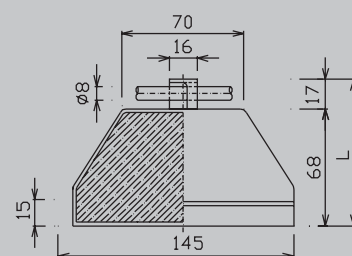
Označenie	Rozmer L	Hmotnosť kg
PV 21 liatinová	100	1,25



16. Podpera vedenia na ploché strechy

Conductor support for flat roof

Označenie	Rozmer L	Hmotnosť kg
PV 21 plastová	80	0,90



D

Podpery vedenia

Conductor supports

- Vyrábané z ocele 11.373
- Povrchová úprava: žiarové zinkovanie
- Použitie: k upevneniu vodičov na objekte

- Made of steel 11.373
- Coating services: hot-dip galvanizing
- Application: to fixation the conductor on the object

ZIN

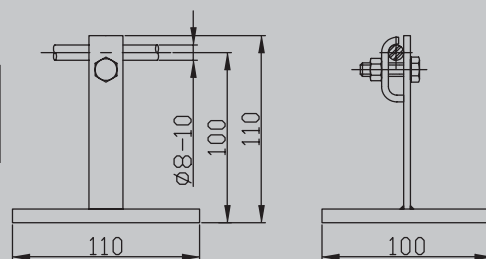
Jasne definovaná kvalita

ZIN s.r.o., HRONSKÝ BEŇADIK
bleskozvody, žiarové zinkovanie
a kovovýroba

17. Podpera vedenia na ploché strechy

Conductor support for flat roof

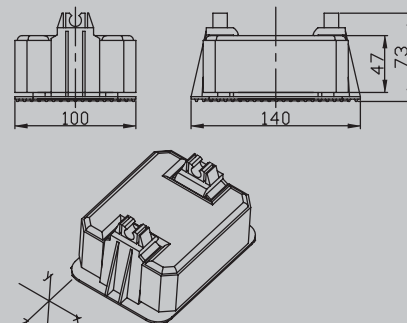
Označenie	Rozmer L	Hmotnosť kg
PV 21 oceľová	110x100	1,00



18. Podpera vedenia na ploché strechy

Conductor support for flat roof

Označenie	Rozmer L	Hmotnosť kg
PV 21 betónová	140x100	1,00

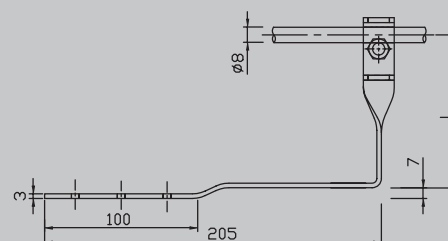


19. Podpera vedenia na lepenkové strechy a škridlové strechy

Conductor support for cardboard roofs and tiled roofs

Conductor support for cardboard roofs

Označenie	Rozmer L	Hmotnosť kg
PV 22	100	0,21

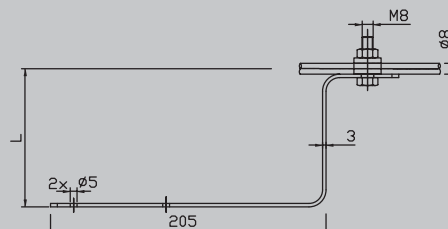


20. Podpera vedenia na lepenkové strechy a škridlové strechy

Conductor support for cardboard roofs and tiled roofs

Conductor support for cardboard roofs

Označenie	Rozmer L	Hmotnosť kg
PV 22 univerzálna	100	0,21

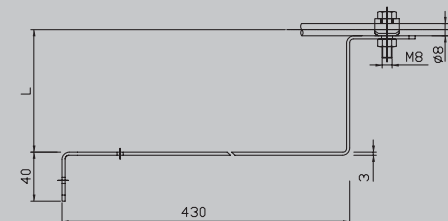


21. Podpera vedenia na lepenkové strechy a škridlové strechy

Conductor support for cardboard roofs and tiled roofs

Conductor support for cardboard roofs

Označenie	Rozmer L	Hmotnosť kg
PV 22 bramac	80	0,35

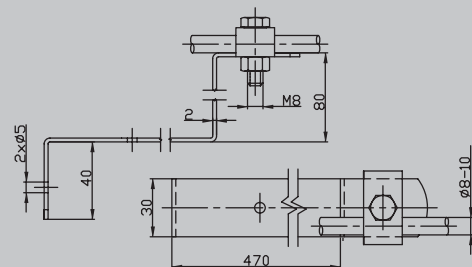


22. Podpera vedenia na lepenkové strechy a škridlové strechy

Conductor support for cardboard roofs and tiled roofs

Conductor support for cardboard roofs

Označenie	Rozmer L	Hmotnosť kg
PV 22 bramac max	80	0,38

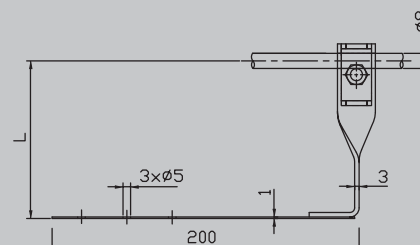


23. Podpera vedenia na lepenkové strechy a škridlové strechy

Conductor support for cardboard roofs and tiled roofs

Conductor support for cardboard roofs

Označenie	Rozmer L	Hmotnosť kg
PV 22 s planžetou	100	0,20



D

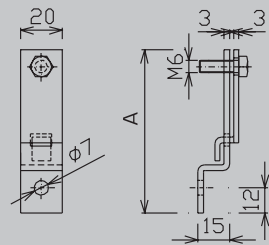
Podpery vedenia

Conductor supports

30. Podpera vedenia do konštrukcie

Conductor support on constructions

Označenie	Rozmer L		Hmotnosť kg
	Pre uzem. pásku	A	
PV 43	20 x 3	68	0,05
PV 44	30 x 4	78	0,06



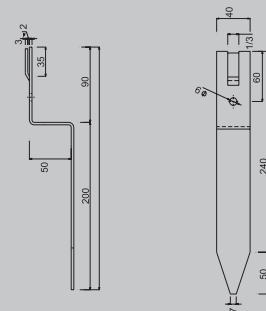
31. Podpera na pásku pre uloženie

v základných pásoch

Conductor support for the strip

for award in the bases belt

Označenie	Rozmer L		Hmotnosť kg
	Pre uzem. pásku	A	
PP	30 x 4	78	0,31



E

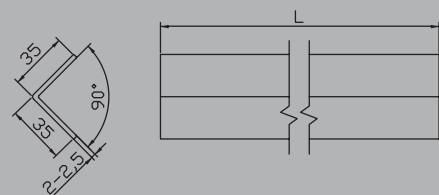
Ochranné uholníky a príslušenstvo

Protection squares and accessories

1. Ochranný uholník

Protection square

Označenie	Rozmer L	Hmotnosť kg
OU 2	2000	2,01
OU 1,7	1700	1,50



2. Ochranná trubka

Protection tube

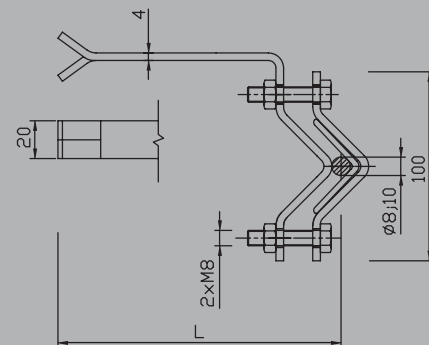
Označenie	Rozmer L	Hmotnosť kg
OT 1,7	1700	1,83



3. Držiak ochranného uholníka do muriva

Holder of protection square into masonry

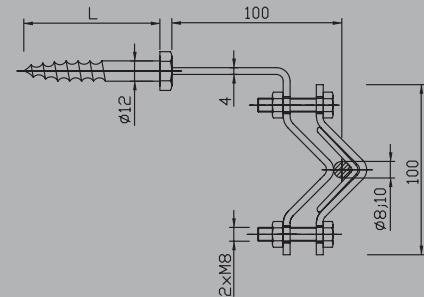
Označenie	Rozmer L	Hmotnosť kg
DU Z	150	0,30



4. Držiak ochranného uholníka do dreva

Holder of protection square into wood

Označenie	Rozmer L	Hmotnosť kg
DU D	80	0,33

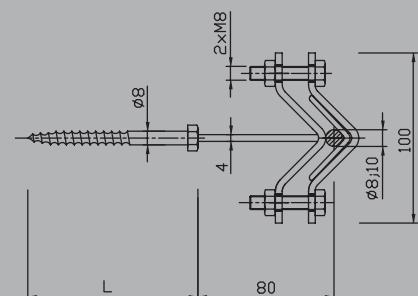


5. Držiak ochranného uholníka univerzálny s vrtom

Holder of protection square

with screw into wood

Označenie	Rozmer L	Hmotnosť kg
DOU vr.	100	0,30



- Vyrábané z ocele 11.373
- Povrchová úprava: žiarové zinkovanie
- Použitie: k ochrane zvodu pri zaústení do zeme

- Made of steel 11.373
- Coating services: hot-dip galvanizing
- Application: to protection leak by mouth in earth

ZIN

Jasne definovaná kvalita

ZIN s.r.o., HRONSKÝ BEŇADIK
bleskozvody, žiarové zinkovanie
a kovovýroba

E

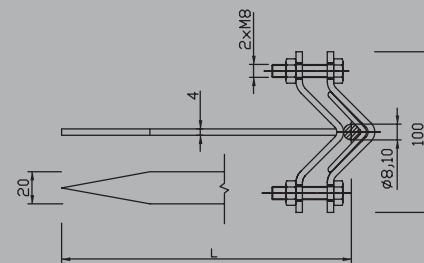
Ochranné uholníky a príslušenstvo

Protection squares and accessories

6. Držiak ochranného uholníka univerzalny so špicom

Holder of protection square with pin

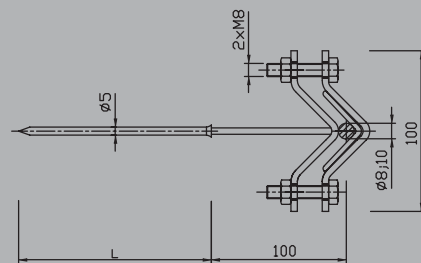
Označenie	Rozmer L	Hmotnosť kg
DOU šp.	180	0,30



7. Držiak ochranného uholníka univerzálny s klincom

Holder of protection square with nail

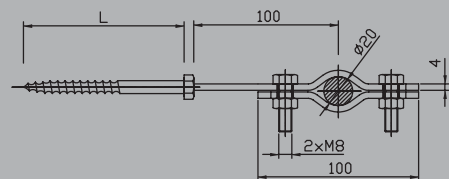
Označenie	Rozmer L	Hmotnosť kg
DOU kl.	120, 140	0,28



8. Držiak ochrannej trubky

Holder of protection tube

Označenie	Rozmer L	Hmotnosť kg
DOT	100	0,30



F

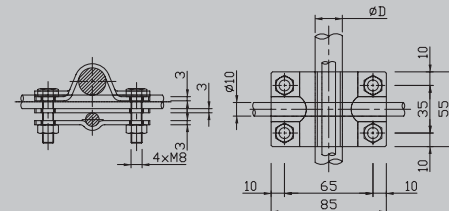
Svorky Clamps

- Vyrábané z ocele 11.373
- Povrchová úprava: žiarove zinkovanie
- Použitie: na pripojenie, spojenie vodičov
- Made of steel 11.373
- Coating services: hot-dip galvanizing
- Application: to fixation the conductor

1. Svorka k uzemňovacej tyči

Clamp to earthing rod

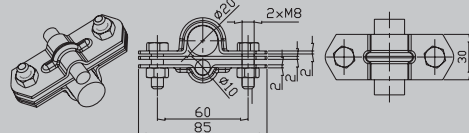
Označenie	Rozmer D	Hmotnosť kg
SJ 01	Ø 20	0,45
SJ 02	Ø 25	0,47



2. Svorka k uzemňovacej tyči

Clamp to earthing rod

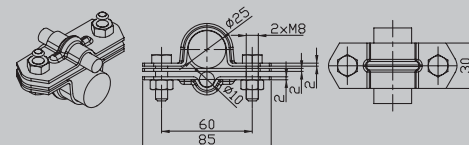
Označenie	Rozmer D	Hmotnosť kg
SJ 01m	Ø 20	0,23



3. Svorka k uzemňovacej tyči

Clamp to earthing rod

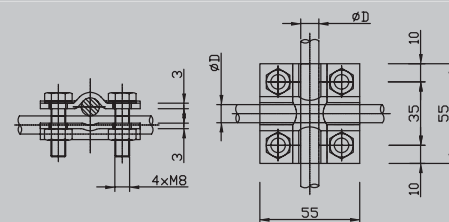
Označenie	Rozmer D	Hmotnosť kg
SJ 02m	Ø 25	0,25



4. Križová svorka

Cross clamp

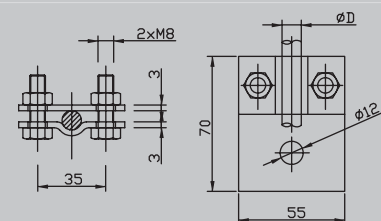
Označenie	Rozmer D	Hmotnosť kg
SK	Ø 8 - 10	0,22



5. Pripájacia svorka pre spojenie kovových súčiastok

Joining clamp to connect metal parts

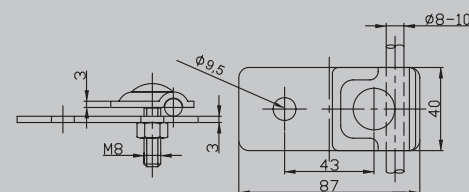
Označenie	Rozmer D	Hmotnosť kg
SP 1	Ø 8 - 10	0,17



6. Pripájacia svorka pre spojenie kovových súčiastok

Joining clamp to connect metal parts

Označenie	Rozmer D	Hmotnosť kg
SP 2	Ø 8 - 10	0,16



ZIN

Jasne definovaná kvalita

ZIN s.r.o., HRONSKÝ BEŇADIK
bleskozvody, žiarové zinkovanie
a kovovýroba

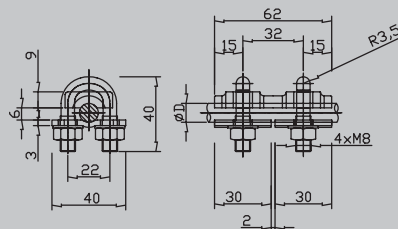
F

| Svorky Clamps

7. Skúšobná svorka

Testing clamp

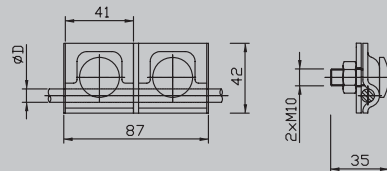
Označenie	Rozmer D	Hmotnosť kg
SZ	Ø 8 - 10	0,18



8. Skúšobná svorka

Testing clamp

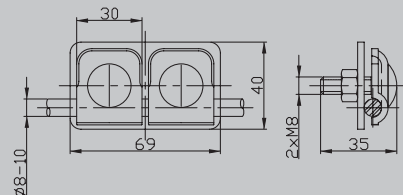
Označenie	Rozmer D	Hmotnosť kg
SZ plech	Ø 8 - 10	0,18



9. Skúšobná svorka

Testing clamp

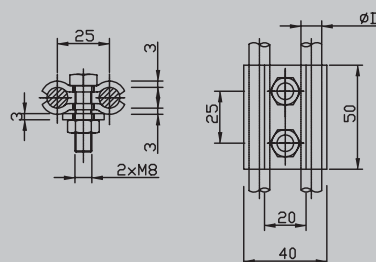
Označenie	Rozmer D	Hmotnosť kg
SZ plech malá	Ø 8 - 10	0,16



10. Spojovacia svorka

Connection clamp

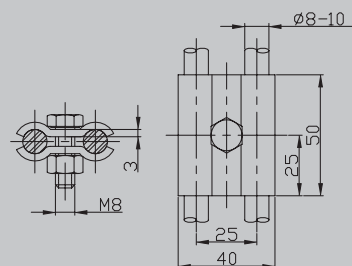
Označenie	Rozmer D	Hmotnosť kg
SS	Ø 8 - 10	0,16



11. Spojovacia svorka s jednou skrutkou

Connection clamp with one screw

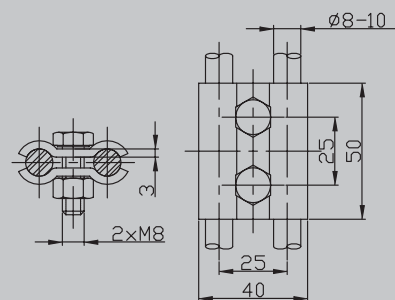
Označenie	Rozmer D	Hmotnosť kg
SS a	Ø 8 - 10	0,15



12. Spojovacia svorka bez príložky

Connection clamp without scab

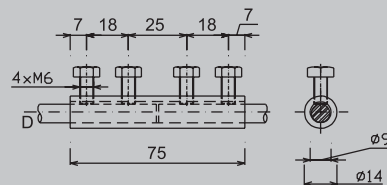
Označenie	Rozmer D	Hmotnosť kg
SS bez príložky	Ø 8 - 10	0,15



13. Spojovacia svorka

Connection clamp

Označenie	Rozmer D	Hmotnosť kg
SM 10	Ø 8 - 10	0,16
SM 8	Ø 8 - 10	0,08

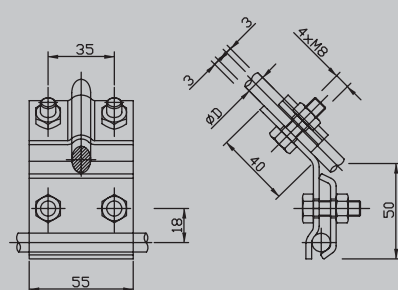


14. Pripájacia svorka pre pripojenie

odkvapových žľabov

Jointing clamp for eaves canal

Označenie	Rozmer D	Hmotnosť kg
SO	Ø 8 - 10	0,31



ZIN

Jasne definovaná kvalita

ZIN s.r.o., HRONSKÝ BEŇADIK
bleskozvody, žiarové zinkovanie
a kovovýroba

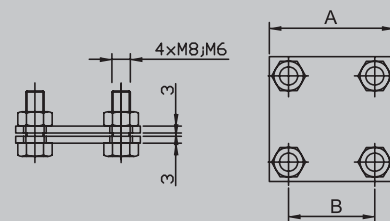
F

| Svorky Clamps

15. Odbočná spojovacia svorka

Connection clamp

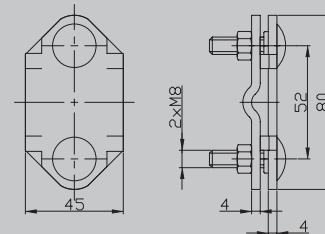
Označenie	Rozmer		Hmotnosť kg
	A	B	
SR 01	45	28	0,17
SR 02 (M6)	55	38	0,26
SR 02 (M8)	55	38	0,28



16. Uzemňovacia svorka

Earthing clamp

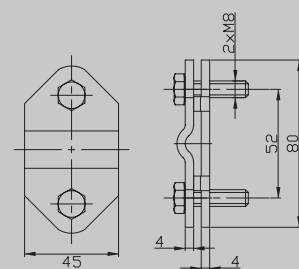
Označenie	Rozmer D	Hmotnosť kg
SR 03A	Ø 8 - 10	0,22



17. Uzemňovacia svorka

Earthing clamp

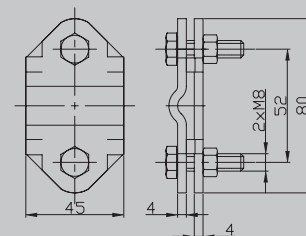
Označenie	Rozmer D	Hmotnosť kg
SR 03B	Ø 8 - 10	0,20



18. Uzemňovacia svorka s mosadznými maticami

Earthing clamp with brass matrices

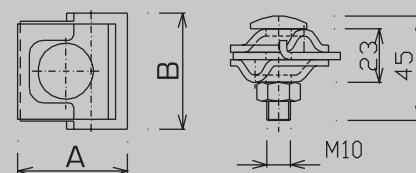
Označenie	Rozmer D	Hmotnosť kg
SR 03C	Ø 8 - 10	0,20



19. Univerzálna svorka

Universal clamp

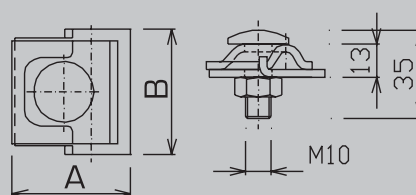
Označenie	Rozmer D	Hmotnosť kg
SU	Ø 8 - 10	0,17



20. Univerzálna svorka

Universal clamp

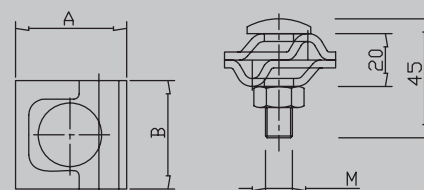
Označenie	Rozmer D	Hmotnosť kg
SU A	Ø 8 - 10	0,13



21. Univerzálna svorka

Universal clamp

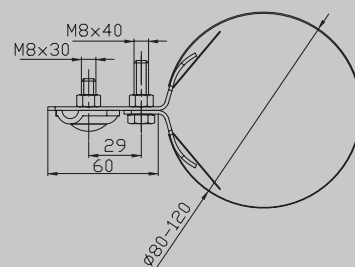
Označenie	Rozmer			Hmotnosť kg
	A	B	M	
SU B	42	42	10	0,12
SU B malá	35	35	8	0,08



22. Svorka univerzálna potrúbná

Clamp universal pipe

Označenie	Rozmer D	Hmotnosť kg
SUP	Ø 8 - 10	0,36



ZIN

Jasne definovaná kvalita

ZIN s.r.o., HRONSKÝ BEŇADIK
bleskozvody, žiarové zinkovanie
a kovovýroba

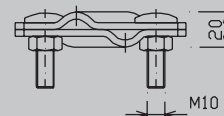
F

| Svorky Clamps

23. Diagonálna krížová svorka

Diagonal cross clamp

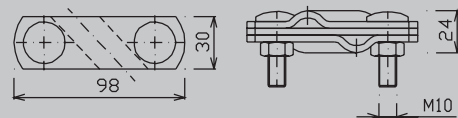
Označenie	Rozmer D	Hmotnosť kg
DKS 1	Ø 8 - 10	0,25



24. Diagonálna krížová svorka

Diagonal cross clamp

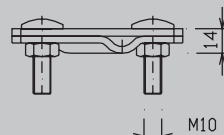
Označenie	Rozmer D	Hmotnosť kg
DKS 2	Ø 8 - 10	0,33



25. Diagonálna krížová svorka

Diagonal cross clamp

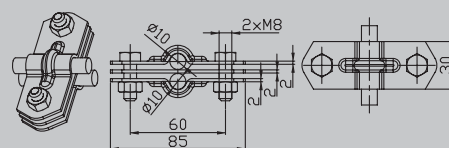
Označenie	Rozmer D	Hmotnosť kg
DKS 3	Ø 8 - 10	0,25



26. Rozpojovacia svorka

Out-of-service clamp

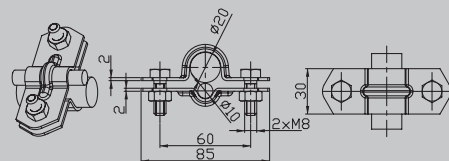
Označenie	Rozmer D	Hmotnosť kg
RS 1	Ø 8 - 10	0,10



27. Rozpojovacia svorka

Out-of-service clamp

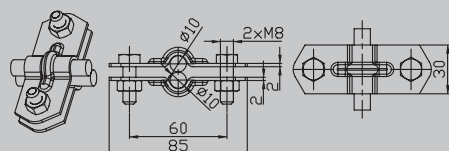
Označenie	Rozmer D	Hmotnosť kg
RS 2	Ø 8 - 10	0,08



28. Rozpojovacia svorka

Out-of-service clamp

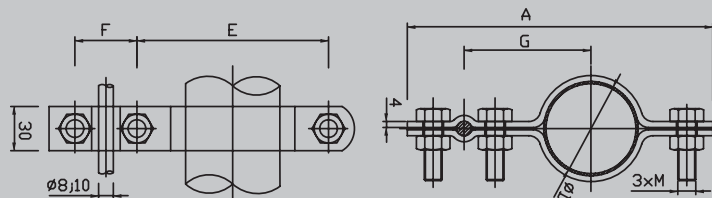
Označenie	Rozmer D	Hmotnosť kg
RS 3	Ø 8 - 10	0,08



29. Svorka na odkvapové potrubie

Jointing clamp for eaves pipeline

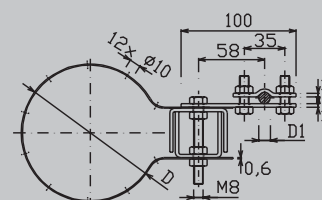
Označenie	Rozmer						Hmotnosť kg
	D	D	A	E	F	G	
ST 01	1/2"	21	104	50	30	40	0,23
ST 02	3/4"	26,5	112	58	30	44	0,25
ST 03	1"	33	137	72	35	53,5	0,32
ST 04	1 1/4"	42	149	84	35	59,5	0,35
ST 05	1 1/2"	48	155	90	35	62,5	0,39
ST 06	2"	60	189	112	42	77	0,43
ST 07	2 1/2"	75	207	130	42	86	0,45
ST 08	3"	88	219	142	42	92	0,57
ST 09	4"	113	250	175	42	92	0,62



30. Svorka na odkvapové potrubie

Jointing clamp for eaves pipeline

Označenie	Rozmer		Hmotnosť kg
	Ø D	Ø D1	
ST 10	50 - 150	8 - 10	0,54
ST 11	160 - 250	8 - 10	1,05



ZIN

Jasne definovaná kvalita

ZIN s.r.o., HRONSKÝ BEŇADIK
bleskozvodový, žiarové zinkovanie
a kovovýroba

Uzemňovací systém

Earthing system

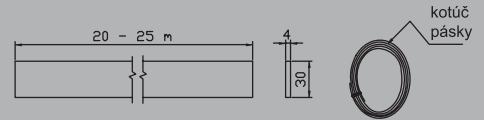
- Vyrábané z ocele 11.373
- Povrchová úprava: žiarovo zinkovanie
- Použitie: k pripojeniu na zvod a k umožneniu prechodu blesku do vodivých vrstiev zeme

- made of steel 11.373
- Coating services: hot-dip galvanizing
- Application: to fixation at interception

1. Uzemňovacia páska

Earthing strip

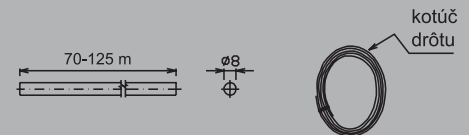
Rozmer (mm)	Úprava
20 x 3	Žiarovo zinkovaná
25 x 3	Žiarovo zinkovaná
30 x 3,5	Žiarovo zinkovaná
30 x 4	Žiarovo zinkovaná
40 x 4	Žiarovo zinkovaná
50 x 5	Žiarovo zinkovaná
60 x 5	Žiarovo zinkovaná



2. Uzemňovací - zvodový drôt

Earthing - interception wire

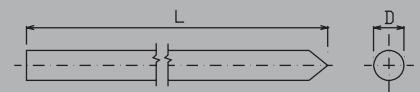
Rozmer (mm)	Úprava
Priemer Ø 8	Žiarovo zinkovaný
Priemer Ø 10	Žiarovo zinkovaný
Priemer Ø 8	Medený
Priemer Ø 8	Nerezový



3. Uzemňovacia tyč

Earthing rod

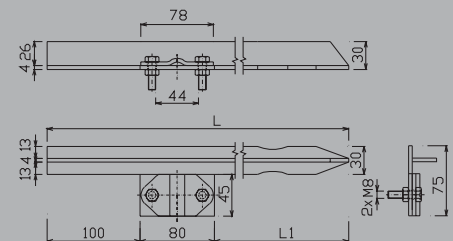
Označenie	Rozmer		Hmotnosť kg	
	D	L	Ø 20	Ø 25
ZT 1	Ø 20	1000	2,14	4,10
ZT 1,5	Ø 25	1500	3,21	6,15
ZT 2		2000	4,28	8,20



4. Uzemňovacia profilová tyč

Profile earthing rod

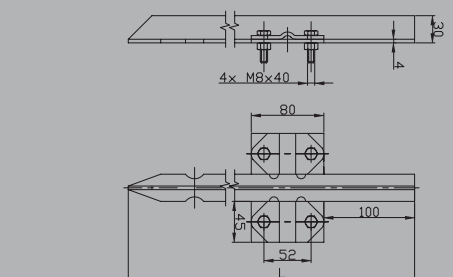
Označenie	Rozmer		Hmotnosť kg
	L	L 1	
ZPT 1	1000	820	2,03
ZPT 1,5	1500	1320	3,04
ZPT 2	2000	1820	4,06



5. Uzemňovacia profilová tyč priebežná

Profile earthing rod running

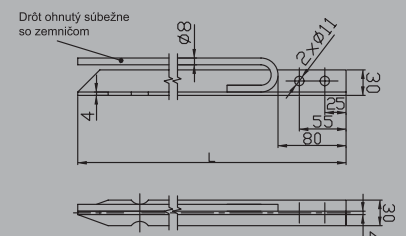
Označenie	Rozmer		Hmotnosť kg
	L	L 1	
ZPT 1,5p	1000	820	2,03



6. Uzemňovacia profilová tyč s drôtom

Profile earthing rod with wire

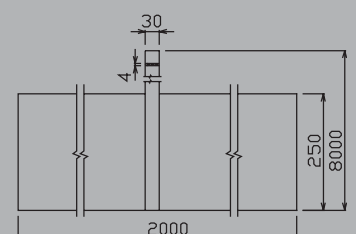
Označenie	Rozmer L	Hmotnosť kg
ZPT 2-1	2000	4,50



7. Uzemňovacia doska s privarenou páskou

Earthing board with welded-in a strip

Označenie	Hmotnosť kg
ZD 01	17



ZIN

Jasne definovaná kvalita

ZIN s.r.o., HRONSKÝ BEŇADIK
bleskozvody, žiarové zinkovanie
a kovovýroba

G

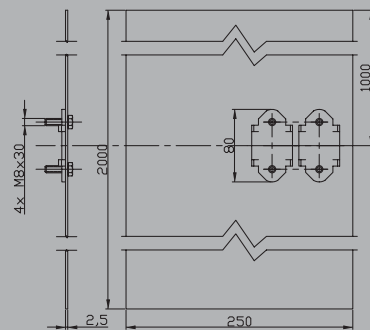
Uzemňovací systém

Earthing system

8. Uzemňovacia doska so svorkami SR03

Earthing board with clamp SR 03

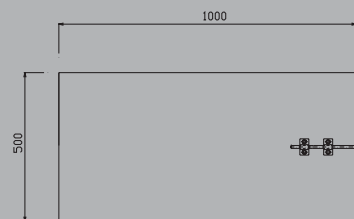
Označenie	Hmotnosť kg
ZD 01	17



9. Uzemňovacia doska s príložkami

Earthing board with cleats

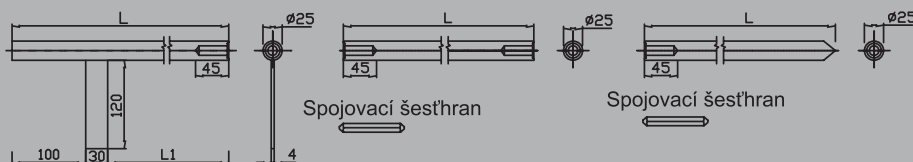
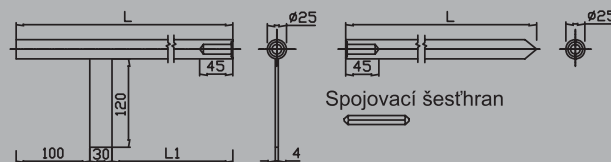
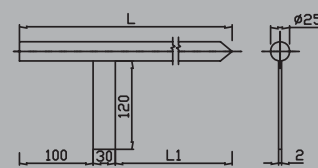
Označenie	Hmotnosť kg
ZD 02	10,30



10. Uzemňovacia tyč nadstavovacia

Earthing rod of parts

Označenie	Rozmer		
	D	L	L 1
ZT 1d	20	1500	1370
ZT 2d			
ZT 3d	25	2000	1870



H

Doplnky

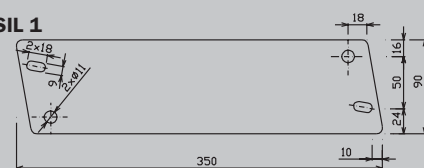
Accessories

1. Držiak elektrickej skrinky

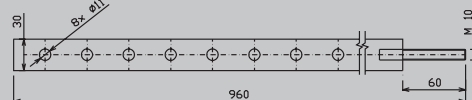
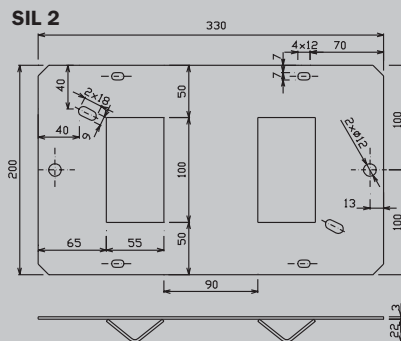
Holder of electric case

Označenie	Názov	Hmotnosť kg
SIL 1	Držiak skrinky na stĺp	1,11
SIL 2	Držiak skrinky na stĺp	2,23

SIL 1



SIL 2



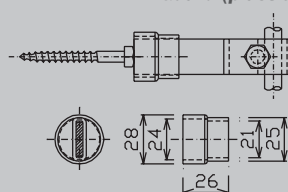
ZIN

Jasne definovaná kvalita

ZIN s.r.o., HRONSKÝ BEŇADIK
bleskozvody, žiarové zinkovanie
a kovovýroba

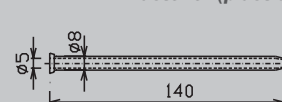
2. Krytka (plast)

Guard (plastic)



3. Hmoždenka (plast)

Fastener (plastic)



H

I Doplnky Accessories

I Miery, váhy Dimensions, weights

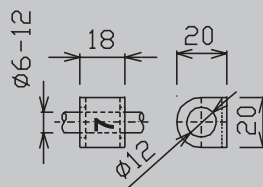
I Normy a predpisy Slovak standards

ZIN

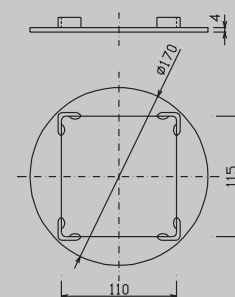
Jasne definovaná kvalita

ZIN s.r.o., HRONSKÝ BEŇADIK
bleskozvody, žiarové zinkovanie
a kovovýroba

4. Číslo na označenie zvodu 0-9, zem (nerez) Number for interception identification 0-9, earth (stainless steel)



5. Podložka k PV 21 (plast) Plate to PV 21 (plastic)



6. Rovnačka drôtu

Wire - straightening machine

- Jednoduchá ručná manipulácia
simple hand manipulation
- Vhodné pre drôt s priemerom 8-10 mm
applicable to wire with average 8-10 mm
- 5 vyrovnávacích kladiek
5 balancing rollers



Typ	Rozmer / Size	Hmotnosť / Height 1 m	Dĺžka 1 kg / Length
Drôt / Wire	Ø 8	0,40 kg	2,50 m
Drôt meď / Wire Cu	Ø 8	0,42 kg	1,00 m
Drôt nerez/Wire stainless steel	Ø 8	0,40 kg	2,50 m
Drôt / Wire	Ø 10	0,62 kg	1,61 m
Drôt nerez/ Wire stainless steel	Ø 10	0,62 kg	1,62 m
Páska / Strip	20 x 3	0,48 kg	2,08 m
Páska / Strip	30 x 3,5	0,83 kg	1,21 m
Páska / Strip	30 x 4	0,94 kg	1,06 m

Norma	Úprava
STN 35 7610	Všeobecné predpisy pre bleskozvody
STN 34 1390	Predpisy na ochranu pred bleskom
STN 33 2000	Uzemňovacie sústavy a ochranné vodiče
STN 34 1010	Všeobecné predpisy pre ochranu pred nebezpečným dotykovým napätím
STN 34 1100	Elektrické vonkajšie vedenie
STN 34 1380	Ochrana pred nebezpečnými účinkami statickej elektriny
STN 34 2820	Predpisy pre antény
STN 38 0810	Smernice pre použitie ochrany pred predpätím v silových zariadeniach
STN 38 1795	Uzemnenie v elektrických staniách
STN 34 1391	Výber a stavba elektrických zariadení. Ochrana pred bleskom. Aktívne bleskozvody.

I Balenie

Packing

Označenie výrobku	Druh balenia	Množstvo (ks) v balení	Označenie výrobku	Druh balenia	Množstvo (ks) v balení	Označenie výrobku	Druh balenia	Množstvo (ks) v balení
JD 10	páskovanie	10	PV 19	kartónová krabica	50	ST 04	kartónová krabica	25
JD 15	páskovanie	10	PV 21	voľne	-	ST 05	kartónová krabica	25
JZ 10	páskovanie	10	Podložka k PV 21	voľne	-	ST 06	kartónová krabica	25
JZ 15	páskovanie	10	PV 21 betón/plast	voľne	-	ST 07	kartónová krabica	25
JP 10	páskovanie	10	PV 22	kartónová krabica	50	ST 08	kartónová krabica	25
JP 15	páskovanie	10	PV 22 s planž.	kartónová krabica	50	ST 09	PVC vrečko	25
JP 20	páskovanie	10	PV 22 univerz.	kartónová krabica	50	ST 10	páskovanie	25
JP 30	páskovanie	10	PV 22 Br.	páskovanie	50	ST 11	páskovanie	25
JK 05	voľne	-	PV 22 Tondach	kartónová krabica	50	SR 01	kartónová krabica	50
DJ 1	kartónová krabica	25	PV 23	kartónová krabica	100	SR 02 (M6)	kartónová krabica	100
DJ 2	páskovanie	10	PV 24	kartónová krabica	50	SR 02 (M8)	kartónová krabica	100
DJ 4h	páskovanie	10	PV 25	kartónová krabica	50	SR 03	kartónová krabica	100
DJ 5h	páskovanie	10	PV 31	kartónová krabica	50	SU	kartónová krabica	100
DJ 4d	páskovanie	10	PV 32	kartónová krabica	100	SU A	kartónová krabica	100
DJ 5d	páskovanie	10	PV 41	kartónová krabica	100	SU B	kartónová krabica	100
DJ 7hd	kartónová krabica	10	PV 42	kartónová krabica	100	SU B malá	kartónová krabica	100
DJ 8hd	kartónová krabica	10	PV 43	kartónová krabica	100	ZD 01	voľne	-
Podstavec k JD	voľne	-	PV 44	kartónová krabica	100	ZD 02	voľne	-
OS 01	páskovanie	10	OU 1,7m	páskovanie	25	ZT 1 m	páskovanie	10/25/50/100
OS 02	páskovanie	10	OU 2m	páskovanie	25	ZT 1,5 m	páskovanie	10/25/50/100
OS 04	voľne	-	OT	páskovanie	25	ZT 2 m	páskovanie	10/25/50/100
OS 07	kartónová krabica	10	DU Z	kartónová krabica	50	ZT 1 d. pr. 20, 2 m	páskovanie	10/25/50/100
PV 01 h	kartónová krabica	100	DU D	kartónová krabica	50	ZT 2 d. pr. 20, 2 x 2 m	páskovanie	10/25/50/100
PV 01	kartónová krabica	50	DOU vr.	kartónová krabica	50	ZT 3 d. pr. 20, 3 x 2 m	páskovanie	10/25/50/100
PV 02	kartónová krabica	50	DOU šp.	kartónová krabica	50	ZT PD pr. 20, 2 m	páskovanie	10/25/50/100
PV 03	kartónová krabica	50	DOU kl.	kartónová krabica	50	ZT 1 d. pr. 25, 1,5 m	páskovanie	10/25/50/100
PV 04	kartónová krabica	50	DOT	kartónová krabica	25	ZT 2 d. pr. 25, 2 x 1,5 m	páskovanie	10/25/50/100
PV 05	kartónová krabica	50	SJ 01	kartónová krabica	50	ZT 3 d. pr. 25, 3 x 1,5 m	páskovanie	10/25/50/100
PV 06	kartónová krabica	50	SJ 02	kartónová krabica	50	ZT PD pr. 25, 1,5 m	páskovanie	10/25/50/100
PV 11	páskovanie	50	SK	kartónová krabica	100	ZT 2 d. pr. 25, 2 x 2 m	páskovanie	10/25/50/100
PV 12	kartónová krabica	50	DKS 01	kartónová krabica	50	ZPT 1 m	páskovanie	10/25/50/100
PV 13	kartónová krabica	50	DKS 02	kartónová krabica	50	ZPT 1,5 m	páskovanie	10/25/50/100
PV 14	PVC vrečko	50	DKS 03	kartónová krabica	50	ZPT 2 m	páskovanie	10/25/50/100
PV 15	kartónová krabica	25	SS	kartónová krabica	100	Páska 30 x 4 (1 kotúč)	v kotúčoch 20 +/- 0,5 kg	
PV 15 br.	PVC vrečko	25	SS bez pr.	kartónová krabica	100	Páska 20 x 3 (1 kg)	v kotúčoch 20 +/- 0,5 kg	
PV 16	páskovanie	10	SP 1	kartónová krabica	100	Páska 25 x 3 (1 kg)	v kotúčoch 20 +/- 0,5 kg	
PV 17	kartónová krabica	50	S0	kartónová krabica	50	Pozinkovaný drôt pr. 8	v kotúčoch	
PV 17-1	kartónová krabica	50	S0 malá	kartónová krabica	50	Pozinkovaný drôt pr. 10	v kotúčoch	
PV 17-2	kartónová krabica	50	SZ	kartónová krabica	100	Krytka	PVC vrečko	100
PV 17-3	kartónová krabica	50	SZ plech	kartónová krabica	50	SIL 1	voľne	-
PV 17-4	kartónová krabica	50	ST 01	kartónová krabica	50	SIL 2	voľne	-
PV 17-5	kartónová krabica	50	ST 02	kartónová krabica	50	Označenie zvodu	PVC vrečko	50
PV 18	kartónová krabica	50	ST 03	kartónová krabica	50	Rovnačka drôtu pr. 8-10	kartónová krabica	1